

EN
SP
FR

Date Code Label
Here

HScooter EN-SP-FR 061217 **m0020**
© Copyright Huffey Corporation 2017



In-Line Aluminum Scooters
Owner's Manual

~

In-Linees Aluminio Scooters
Manual del Usuario

~

En Aluminium en ligne Scooters
Manuel du propriétaire



See back page for Customer Service Information

Consulte el reverso para Servicio de Información al Cliente

Voir pages verso pour des renseignements le service à la Clientèle

SCOOTER MANUAL INFORMATION

This manual contains important safety, assembly, operation and maintenance information. Please read and fully understand this manual before operation. Save this manual for future reference.

Este manual contiene información importante de seguridad, montaje, operación y mantenimiento. Por favor, lea y entienda este manual antes de la operación. Guarde este manual para futuras referencias.

Ce manuel contient d'importantes la sécurité, l'assemblage, le fonctionnement et les informations de maintenance. Veuillez lire et comprendre ce manuel avant toute utilisation. Enregistrer ce manuel pour toute référence ultérieure.

Tools Needed / Herramientas necesarias / Outils nécessaires



Metric Allen Wrenches (supplied)
Metric Allen Wrenches (suministrada)
Clés hexagonales métriques (fournie)

Index/Índice

ENGLISH

• Parts Assembly.....	3
• Safety Information.....	4-5
• Maintenance.....	5
• Assembly.....	6-8
• Operation.....	9
• Warranty.....	10-11

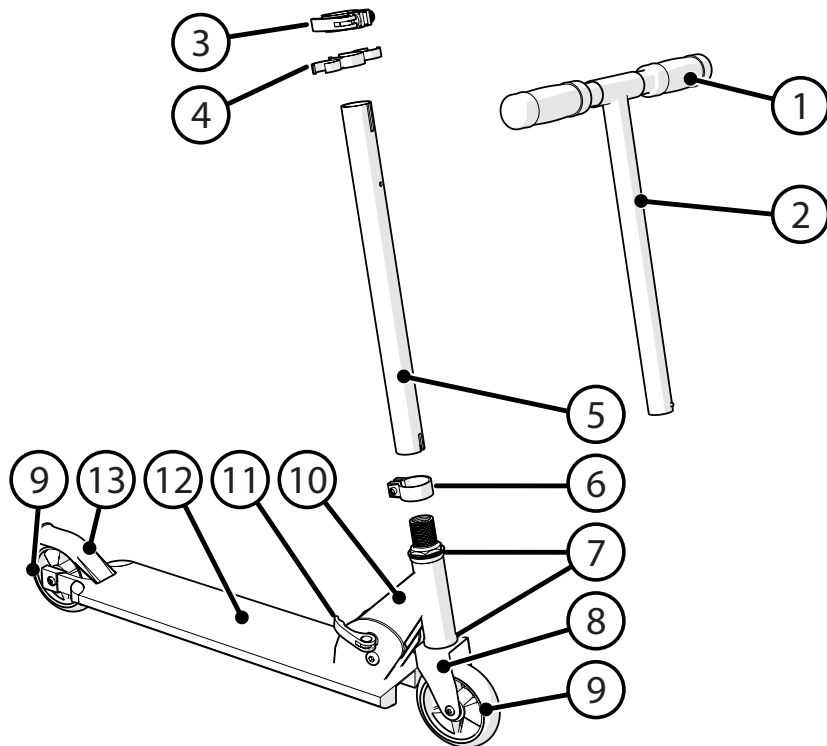
ESPAÑOL

• Montaje de piezas	3
• Información de Seguridad.....	12-13
• Mantenimiento.....	13
• Ensamblado.....	13-15
• Operación.....	16
• Garantía.....	17

FRANÇAIS

• Montage des pièces.....	3
• Informations de Sécurité.....	18-19
• Entretien.....	19
• Assemblage	19-21
• Utilisation.....	22
• Garantie.....	23

Part Assembly / Montaje de piezas / Montage des pièces



#	Description	#	Descripción	#	Désignation
1	Grip Handle (x2)	1	Los Mangos	1	Poignée de maintien (2)
2	Handlebar	2	Manillar	2	Guidon
3	Clamp	3	Abrazadera	3	Collier de serrage
4	Holder	4	Soporte	4	Support de tube
5	Steering Tube	5	Tubo de dirección	5	Tube de direction
6	Clamp	6	Abrazadera	6	Collier de direction
7	Bearing Set	7	Conjunto de cojinete	7	Jeu de roulements
8	Fork	8	Horquilla de dirección	8	Chape de direction
9	Wheel (x2)	9	Rueda (x2)	9	Rouler (x2)
10	Head Tube	10	Tubo de cabeza	10	Tube du châssis
11	Lock Clamp	11	Abrazadera de bloqueo	11	Collier de blocage
12	Deck Frame	12	Bastidor de cubierta	12	Bâti de pont
13	Fender/Brake	13	Freno/guardabarros	13	L'aile/du frein

SAFETY / WARNING INFORMATION

Scooters, like all wheeled vehicles, will provide safe, enjoyable transportation and recreation when used and maintained properly. Like bicycling, skateboarding, and in-line skating, riding a scooter can be dangerous even under the best of circumstances. We do not want you to get hurt. Please follow these safety rules.



This symbol is important. It is the WARNING symbol. The warning symbol precedes safety instructions. Make sure the child understands these instructions. Failure to follow these instructions may result in injury to the rider or to others, or damage to the product.



WARNING TO AVOID SERIOUS INJURY:

- Adults must assist children in the initial adjustment procedures to unfold the scooter, adjust handlebar and steering to height, and finally to fold the scooter.
 - This product should only be used by persons 5+ years.
 - Maximum weight is 150 lbs (68 Kg).
 - Never ride with more than 1 person.
 - Protective equipment must be worn.
 - Always wear safety equipment such as helmet, knee pads, elbow pads, wrist guards and gloves.
 - Always wear a properly fitted CPSC or ANSI approved helmet when riding the scooter and keep the chinstrap securely fastened.
 - Always wear shoes when riding the scooter.
 - Ride on smooth paved surfaces away from motor vehicles. Not for use on roads.
 - Avoid sharp bumps, drainage grates, and sudden surface changes. Scooter may suddenly stop.
 - Avoid streets and surfaces with water, sand, gravel, dirt, leaves, and other debris. Wet weather impairs traction, braking and visibility.
 - Do not ride at night, dusk, or at times of limited visibility.
 - Brake will get hot from continuous use. Do not touch after braking.
 - Avoid excessive speed associated with downhill rides. It may be difficult to stop or maneuver quickly. Maximum recommended speed is 6 MPH (10 KPH).
 - Obey all local traffic and scooter riding laws and regulations.
 - Watch out for pedestrians.
 - Check and secure all fasteners before every ride.
 - Replace worn or broken parts immediately.
 - Do not wear headphones or anything else that would impair your ability to hear or see.
 - Practice riding in large, flat areas.
 - Avoid steeply sloped areas. Get off and walk.
 - Know your limits. Be familiar with your scooter and your abilities. Use common sense.
 - Handlebar hand grip or tube end plugs should be replaced if damaged as bare tubes have been known to cause injury. All products with capped handlebar ends should be checked regularly to ensure that adequate protection for the ends of the handlebars are in place.
- If you have any questions regarding the operation of this product, please refer to this owners manual or contact customer service.



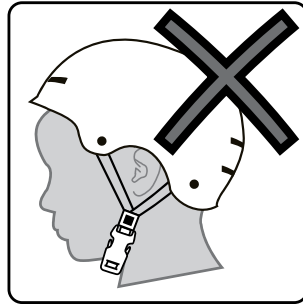
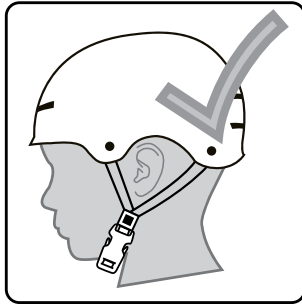
WARNING / ADVERTENCIA /

AVERTISSEMENT :

ALWAYS WEAR YOUR HELMET
WHEN RIDING THIS PRODUCT!

USE SIEMPRE EL CASCO AL MONTAR
ESTE PRODUCTO!

TOUJOURS PORTER VOTRE CASQUE LORSQUE
CIRCONSCRIPTION CE PRODUIT !

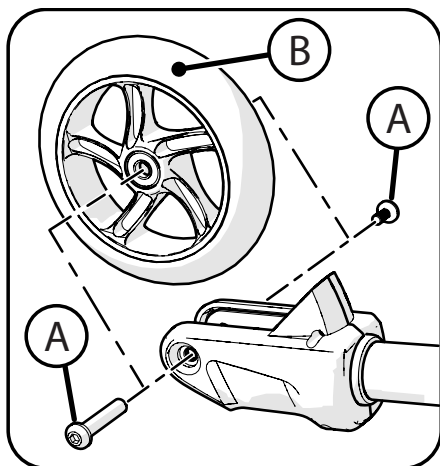


- Helmet should sit level on your head and low on your forehead
- Adjust the strap sliders below the ear on both sides.
- Buckle the chin strap. Adjust strap until it is snug.
- No more than two fingers should fit between the strap and your chin.
- A proper fitting helmet should be comfortable and not rock forward/backward or side to side.
- Always read the user manual that comes with your helmet to make sure it is fitted and attached properly to the wearer's head according to the fitting instructions described in the user manual.
- El nivel del casco se debe ajustar sobre su cabeza y cubrir su frente hasta abajo.
- Ajuste la correa controles deslizantes por debajo de la oreja en ambos lados.
- Hebille el barboquejo. Ajustar la tira hasta que quede bien ajustado.
- Solamente deben caber dos dedos entre la correa y la barbilla.
- El uso de un casco a su medida debe de ser cómodo y no estar moviéndose hacia delante o hacia atrás o de lado a lado.
- Siempre lea el manual del usuario que viene con su casco para asegurarse de que se encuentra instalado y conectado correctamente a la cabeza de acuerdo con el manual de montaje se describe en el manual del usuario.
- Casque devrait siéger niveau sur votre tête et faible sur votre front.
- Régler la sangle curseurs au-dessous de l'oreille des deux côtés.
- Boucle de la jugulaire. Régler l'attache jusqu'à ce qu'elle soit serrée.
- Pas plus de deux doigts devraient monter entre la sangle et le menton.
- Un bon raccord casque doit être confortable et pas rock avant/arrière ou de côté à côté.
- Toujours lire le manuel d'utilisation fourni avec votre casque pour s'assurer qu'il est monté et fixé correctement à la tête du porteur selon la notice de montage décrit dans le manuel de l'utilisateur.

MAINTENANCE

The scooter does not require maintenance. However, the scooter should be checked periodically for any loose, broken, or worn parts. Tighten any parts that are loose, and replace any worn or broken parts immediately. Periodic cleaning will prolong the useful life of this scooter.

Assembly And Adjustment Instructions



Models with unassembled front Wheel:

1. Remove Shoulder Screws (A) if pre-installed.
2. Place Front Wheel (B) into Fork so that axle holes line up.
3. Install Shoulder Screws (A) fully and securely.

This scooter is shipped pre-assembled. Follow the instructions below to setup the scooter.

- Loosen Quick Release Lock (A).
- Press the Release Button (B) and unfold steering head until it locks into the vertical position.

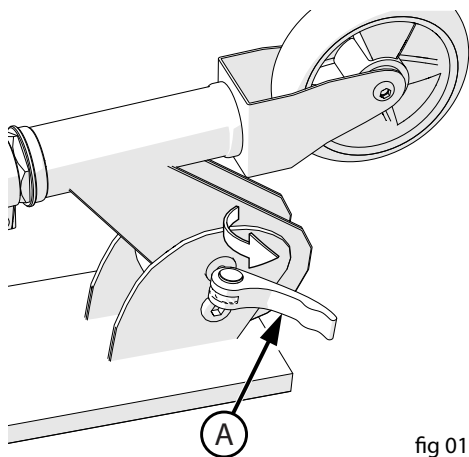


fig 01

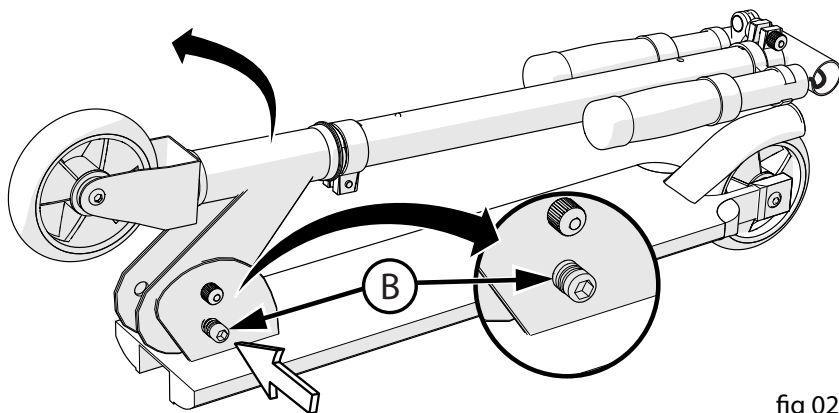


fig 02

Assembly - continued

- Tighten Quick Release lock (C).

WARNINGS:

- The Quick Release Lock (C) and Nut (D) **MUST** be sufficiently tightened to hold the unit in the upright position.
- Failure to obey this warning may cause the handlebar to fold while riding, and may cause serious injury to the rider or others.

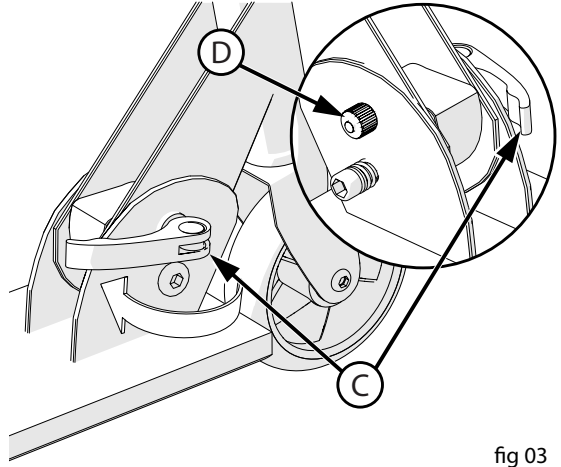


fig 03

- Insert the handgrips (E) into the handlebar (F). Ensure the lock buttons (G) on each handgrip are fully engaged with the Locking Hole Stops (H) in each side of the handlebar.

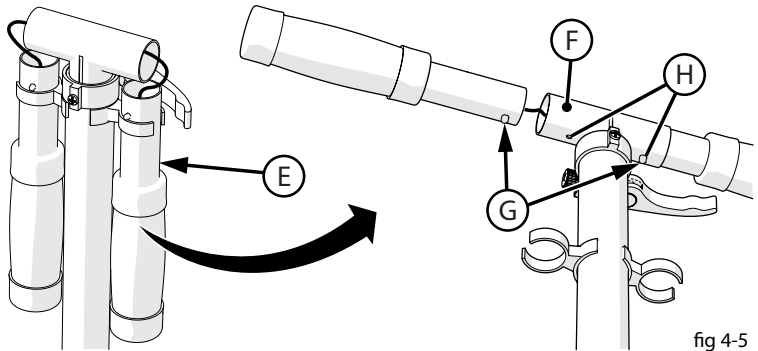


fig 4-5

Assembly - continued

- Release Quick Release Lock (I)

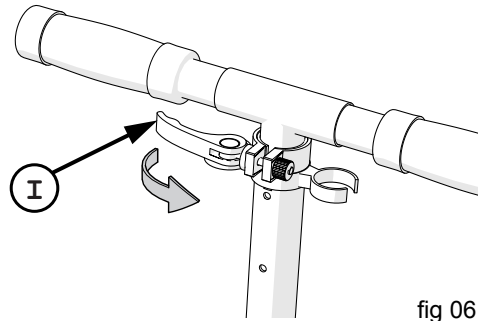


fig 06

- Slide handlebars up to a comfortable height, making sure the Lock Button (J) locks into one of the Locking Hole Stops (K)
- Tighten the Quick Release Lock (L) securely.

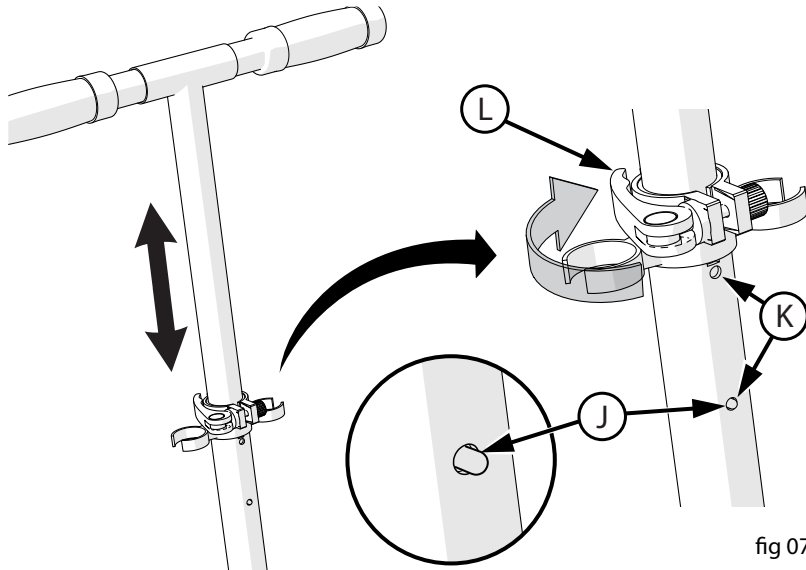



fig 07

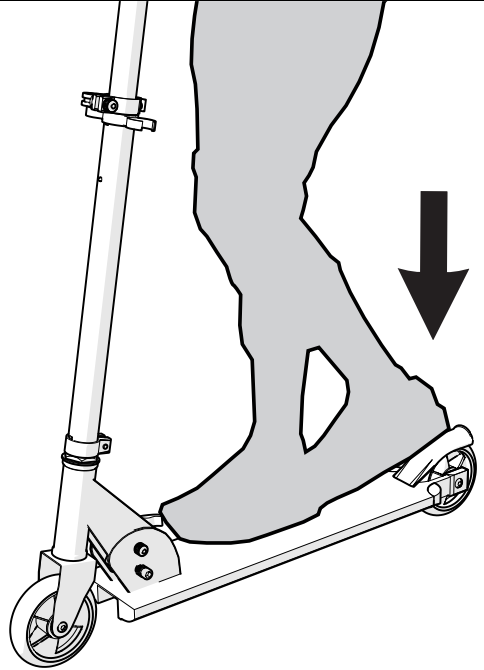


WARNING: The Quick Release Lock must be sufficiently tightened to hold the handlebar in place.

OPERATING THE SCOOTER

The scooter is operated by placing one foot on the deck and pushing with the other foot. On some models the rear fender is hinged for use as a brake (fig 08). On other models where the rear fender is not hinged, the foot used to propel the scooter is also used to stop the scooter. This is also the secondary brake method for models with hinged fender. Steering is accomplished by turning the handlebar.

 **WARNING:** Always wear shoes when riding the scooter.



LIMITED WARRANTY

Your purchase includes the following limited warranty, which is in lieu of all other express warranties. This warranty is extended to the initial purchaser only. Warranty registration is not required. This warranty gives you specific legal rights; you may have other rights, which vary from state to state.

The scooter and its component parts are under warranty to be free from faulty materials and workmanship from the date of the original purchase as follows:

- Deck - lifetime
- Fork - one year
- All other parts- six months
- Wheels - no warranty
- All parts are subject to the Conditions of Warranty.

CONDITIONS OF WARRANTY

- It is the responsibility of the original consumer to ensure all parts included in the factory sealed carton are properly installed and that all functional parts are working properly.
- This scooter has been designed for general transportation and recreational use. This warranty shall become immediately null and void if you do any of the following: Rent the scooter; sell the scooter; give away the scooter; or, use scooter in ways conflicting with warnings.
- The user assumes all risk of personal injuries, damage to, or failure of the scooter and any other losses if the scooter is altered in any way or if the scooter is used for stunt riding, ramp jumping, acrobatics or similar activities, or is towed by another person or vehicle. Any of the foregoing will invalidate this warranty.
- This warranty does not cover ordinary wear and tear, damage caused by improper storage of the scooter, shipping damage, damage caused either accidentally or deliberately by you or another, and damage caused as a result of using the scooter other than for its intended purpose.

SEGURIDAD/ADVERTENCIAS

Los patines del Scooter, al igual que todos los vehículos con ruedas, pueden proporcionar un medio de transporte y recreativo seguro y placentero si se usan y mantienen correctamente. Al igual que al usar bicicletas, patinetas y patines de ruedas en línea, conducir un patín del Scooter puede ser peligroso incluso en las mejores circunstancias. No deseamos que nadie se lastime. Siga estas reglas de seguridad.



Este símbolo es importante. Es el símbolo de ADVERTENCIA. El símbolo de advertencia precede a las instrucciones de seguridad. Asegúrese de que el niño comprenda estas instrucciones. El incumplimiento de estas instrucciones puede causar lesiones al conductor o a otros, o daños al producto.



ADVERTENCIA PARA EVITAR LESIONES GRAVES:

- Los adultos deben ayudar a los niños con los procedimientos de ajuste inicial para desplegar el producto, ajustar la altura del manubrio y la dirección y finalmente, plegar el patín del Scooter.
- Este producto es para que lo usen solo personas de 5 años de edad en adelante.
- El peso máximo es de 68 kg.
- Nunca conduzca con más de una persona.
- Se deberá usar equipo de protección.
- Es necesario llevar siempre equipo de seguridad como casco, rodilleras, coderas, muñequeras y guantes.
- Al conducir el patín del Scooter, use siempre un casco del tamaño correcto aprobado por CPSC o ANSI y mantenga la correa de la barbilla bien ajustada.
- Use siempre zapatos al conducir el patín del Scooter.
- Conduzca sobre superficies uniformemente pavimentadas y alejado de vehículos motorizados. No debe usarse en caminos sin pavimentar.
- Evite las superficies desniveladas o irregulares, las rejillas de drenaje y los cambios bruscos de superficie. El patín del Scooter podría detenerse repentinamente.
- Evite calles y superficies con agua, arena, grava, suciedad, hojas y otros desechos. Los climas lluviosos afectan negativamente la tracción, el frenado y la visibilidad.
- No conduzca por la noche ni cuando las condiciones de visibilidad sean limitadas.
- El freno puede calentarse después del uso continuo. No lo toque después de frenar.
- Evite la velocidad excesiva cuando conduzca cuesta abajo. Podría ser difícil detenerse o maniobrar rápidamente. La velocidad máxima recomendada es de 10 Kph.
- Obedezca todas las leyes y reglamentos locales de tráfico y conducción de patines del Scooter.
- Tenga cuidado con los peatones.
- Revise y apriete bien todos los sujetadores antes de conducir el patín del Scooter.
- Reemplace inmediatamente las partes rotas o gastadas.
- No use audífonos ni nada que pueda dificultar su capacidad de oír o ver.
- Practique la conducción en zonas amplias y planas.
- Evite zonas con pendientes empinadas. Baje del patín del Scooter y camine.
- Conozca sus propios límites. Familiarícese con sus habilidades y con el patín del Scooter. Use el sentido común.

SEGURIDAD/ADVERTENCIAS

- Si se dañan los puños o tapones en el extremo del tubo, se deben reemplazar porque los tubos descubiertos pueden causar lesiones. Todos los productos con manubrios cubiertos en los extremos deben comprobarse con regularidad para asegurarse de que los extremos de los manubrios tengan la protección adecuada.

Si tiene alguna pregunta acerca del funcionamiento de este producto, consulte el manual del propietario o comuníquese con el departamento de servicio al cliente.

MANTENIMIENTO

El patín del Scooter no requiere mantenimiento. Sin embargo, deberá revisarse periódicamente para comprobar que no tenga partes sueltas, rotas o gastadas. Apriete cualquier parte que esté suelta y reemplace de inmediato cualquier parte gastada o rota. La limpieza periódica prolongará la vida útil del patín del Scooter.

INSTRUCCIONES DE ENSAMBLADO Y AJUSTE

Este patín del Scooter se entrega previamente ensamblado.

Para preparar el patín del Scooter, siga las instrucciones que se indican a continuación.

- Afloje el seguro de desconexión rápida de la dirección (A).

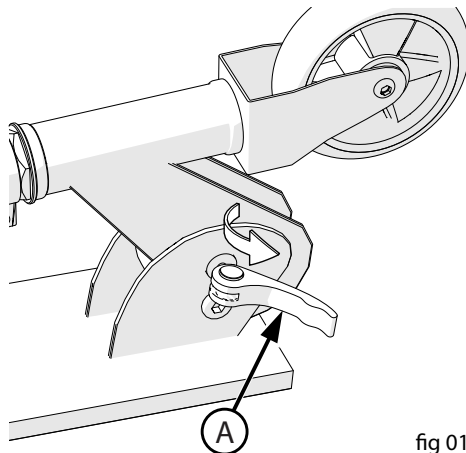
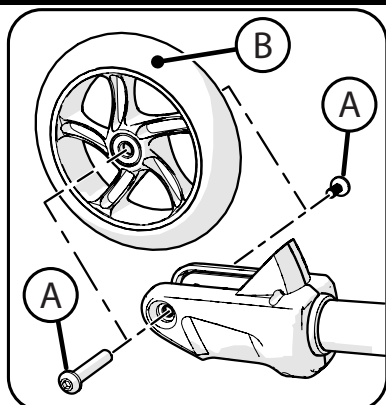


fig 01



Modelos con rueda delantera desmontado:

1. Quite los tornillos de pivote (A) en el caso de pre-instalado.
2. Colocar la rueda delantera (B) en el eje de la horquilla hasta que los agujeros estén alineados.
3. Instale los tornillos de pivote (A) completamente y de forma segura.

- Presione el botón del seguro (B) y despliegue la cabeza de la dirección hasta que encaje en la posición vertical.

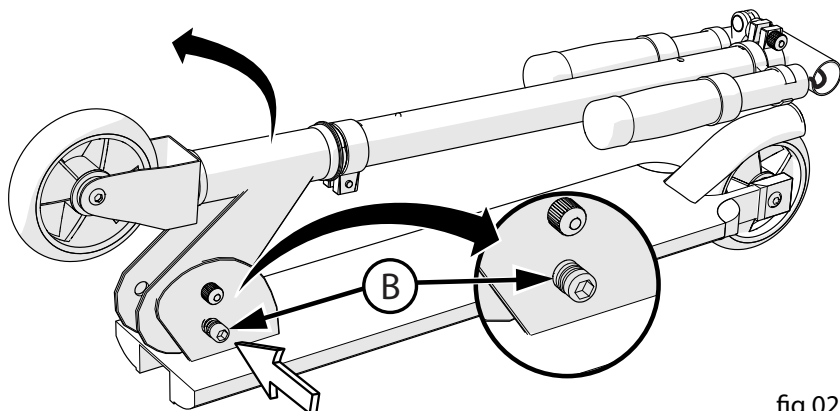


fig 02

- Apriete el seguro de desconexión rápida (C).



ADVERTENCIA:

- La traba de desenganche rápido (C) y la tuerca (D) debe ser lo suficientemente apretado para mantener la unidad en la posición vertical.
- No obedecer a esta advertencia puede causar que el manillar de la bicicleta plegable, y puede causar graves lesiones al conductor o a los demás.

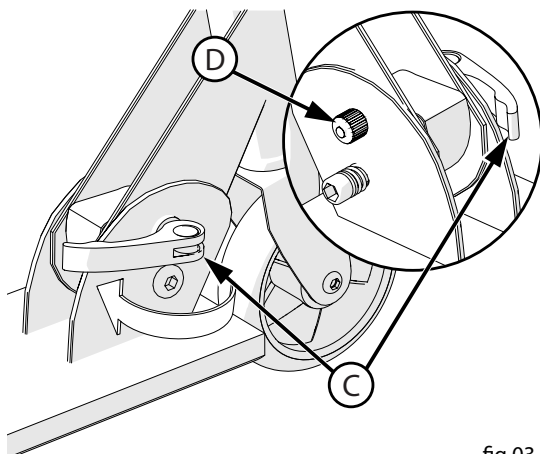
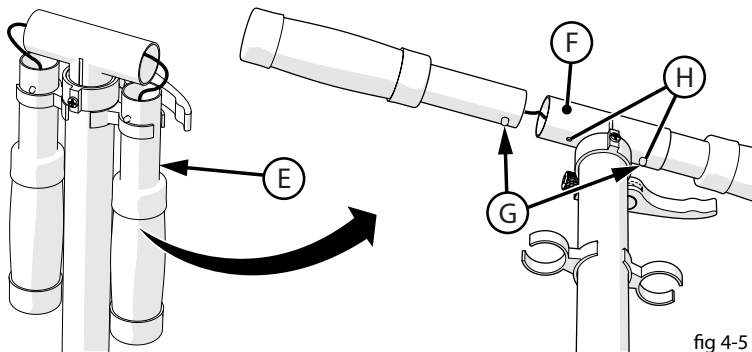


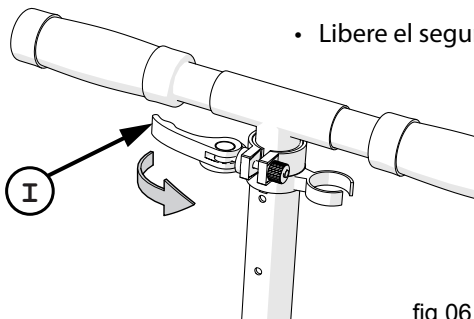
fig 03

INSTRUCCIONES - continua

- Inserte los puños **E** en el manubrio **F**. Asegúrese de que los botones de cierre **G** en cada puño estén completamente enganchados con los topes del orificio del seguro **H** a cada lado del manubrio.

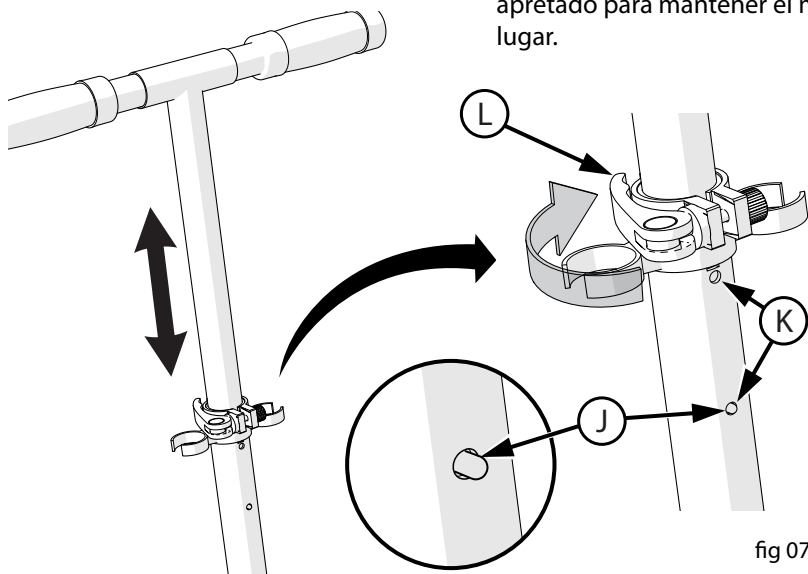


- Libere el seguro de desconexión rápida **I**.



- Deslice el manubrio a una altura cómoda, asegurándose de que el botón del seguro **J** entre en uno de los topes del orificio del seguro **K**.
- Apriete bien el seguro de desconexión rápida **L**.

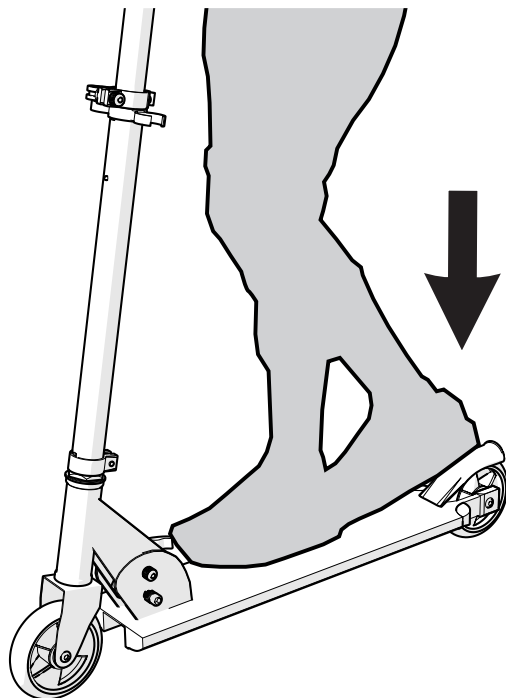
! **ADVERTENCIA:** El cierre de desconexión rápida debe estar lo suficientemente apretado para mantener el manubrio en su lugar.



FUNCIONAMIENTO DEL PATÍN DEL Scooter

Para usar el patín del Scooter, coloque un pie sobre la tabla y empuje con el otro pie. En algunos modelos el guardabarros trasero está abisagrado para usarlo como freno (fig 08). En otros modelos donde el guardabarros trasero no está abisagrado, el pie que se usa para impulsar el patín del Scooter también se usa para detenerlo. Este es también el segundo método de frenado para modelos con guardabarros abisagrado. Para cambiar de dirección, mueva el manubrio.

 **ADVERTENCIA:** Use siempre zapatos al conducir el patín del Scooter.



GARANTÍA LIMITADA

Su compra incluye la siguiente garantía limitada, que toma el lugar de cualquier otra garantía expresa. Esta garantía se extiende solo al comprador inicial. No se requiere registrar la garantía. Esta garantía le otorga derechos legales específicos: también podría tener otros derechos, que varían de un estado a otro.

Se garantiza que el patín del Scooter y las partes que lo componen están libres de defectos en materiales y mano de obra a partir de la fecha de compra original, como sigue:

- Tabla - de por vida
- Horquilla - un año
- Todas las demás partes - seis meses
- Ruedas - sin garantía
- Todas las partes están sujetas a las condiciones y garantías que se indican abajo.

¿Cómo se obtiene servicio?

Contacto Huffy Servicio al Consumidor.

Véase incluye lista de información de contacto del cliente.

CONDICIONES DE LA GARANTÍA

- Es responsabilidad del consumidor original asegurar que todas las partes incluidas en el empaque sellado de fábrica, se instalen correctamente y que todas las partes móviles funcionen correctamente.
- El patín del Scooter se ha diseñado para transporte general y uso recreativo. Esta garantía será inmediatamente nula y no válida si ocurre cualquiera de lo siguiente: El patín del Scooter se alquila, se vende, se regala o se usa en formas que entran en conflicto con las advertencias.
- El usuario asume todo el riesgo de lesiones personales, daños y fallas del patín del Scooter y cualquier otra pérdida si el patín del Scooter se altera de cualquier manera o si el patín del Scooter se usa para hacer maniobras acrobáticas, dar saltos o actividades similares, o si otra persona o vehículo lo remolca. Cualquiera de las acciones anteriores invalidarán esta garantía.
- Esta garantía no cubre el uso y desgaste ordinarios, daños causados por almacenamiento inapropiado, daños durante el transporte, daños causados ya sea accidentalmente o deliberadamente por el usuario o terceros y daños causados como resultado de usar el patín del Scooter para otro propósito que no sea el indicado.

Les patinettes, comme tous les véhicules à roues procurent un transport et un divertissement sûr et agréable quand elles sont utilisées et entretenues correctement. Comme la bicyclette, la planche à roulettes et le patinage à roues alignées, la conduite d'une patinette peut être dangereuse même dans les meilleurs cas. Nous voulons éviter des blessures aux utilisateurs. Veuillez appliquer ces règles de sécurité.



Ce symbole est important. C'est le symbole d'**AVERTISSEMENT**. Il précède toujours des instructions relatives à la sécurité. S'assurer que l'enfant est en mesure de comprendre ces instructions. Leur non-respect peut entraîner des blessures graves pour l'utilisateur ou d'autres personnes, ou endommager le produit.



POUR ÉVITER DES BLESSURES GRAVES :

- Les enfants doivent être supervisés par un adulte pour les réglages initiaux de dépliage du produit, le réglage du guidon et du tube de direction à la bonne hauteur et pour plier la patinette.
- Ce produit ne doit être utilisé que par des enfants âgés de 5 ans et plus.
- La charge maximale est de 150 lb (68 Kg)
- La patinette ne peut être utilisée que par une seule personne à la fois.
- Il faut porter un équipement de protection.
- Toujours porter des dispositifs de sécurité tels qu'un casque, des genouillères, des protège-poignets et des gants.
- Toujours porter un casque homologué par la CPSC ou l'ANSI pour conduire la patinette et conserver la jugulaire correctement attachée.
- Toujours porter des chaussures pendant l'utilisation.
- L'utiliser sur des surfaces à revêtement lisse, pavées à l'écart de véhicules automobiles. Ne pas l'utiliser sur les routes.
- Éviter les dénivellations importantes, les grilles d'écoulement et les changements soudains de revêtement. La patinette pourrait s'arrêter brusquement.
- Éviter les rues et les revêtements mouillés, avec du sable, du gravier, de la saleté, des feuilles et autres débris. Par temps de pluie l'adhérence, le freinage et la visibilité sont diminués.
- Ne pas le conduire la nuit, à la brumante ou quand la visibilité est insuffisante.
- Le frein deviendra chaud en cas d'utilisation prolongée. Ne pas toucher le frein après son utilisation.
- Éviter une vitesse excessive dans les descentes. Il peut être difficile de s'arrêter ou de pouvoir manœuvrer rapidement. La vitesse maximale recommandée est de 6 mi/h (10 km/h).
- Observer les lois et règlements locaux sur la circulation et la conduite d'une patinette.
- Faire attention aux piétons.
- Vérifier et resserrer toutes les fixations avant chaque utilisation.
- Remplacer immédiatement toute pièce usée ou endommagée.
- Ne pas utiliser de casque d'écoute ou toute autre chose qui pourrait diminuer la capacité de l'utilisateur à entendre ou à voir.
- S'entraîner à la conduite dans des zones plates et dégagées.

SÉCURITÉ/AVERTISSEMENTS

- Éviter les endroits à fortes pentes. Descendre et marcher.
- Il faut connaître ses limites. Se familiariser avec la patinette et ses propres capacités. Faire preuve de bon sens.
- La poignée du guidon ou les capuchons pour les extrémités du guidon doivent être remplacés s'ils sont endommagés, car les tubes à nu, sont réputés être source de blessures. Tous les produits, dont les extrémités du guidon ont des capuchons, doivent être vérifiés régulièrement pour assurer qu'une protection adéquate des extrémités du guidon est en place.

Pour toute question relative à l'utilisation de ce produit, se référer à ce manuel du propriétaire ou appeler le service à la clientèle.

ENTRETIEN

Cette patinette ne nécessite aucun entretien. Toutefois la patinette doit être vérifiée périodiquement, afin d'identifier les pièces desserrées, usées ou endommagées. Resserrer celles qui en ont besoin et remplacer immédiatement celles qui sont usées ou endommagées. Un nettoyage régulier prolongera la durée d'utilisation de la patinette.

INSTRUCTIONS D'ASSEMBLAGE ET DE RÉGLAGE

Cette patinette est livrée pré-assemblée.

Suivre les instructions ci-après pour préparer la patinette à l'emploi.

- Desserrer le cliquet à ouverture rapide de la direction (A).

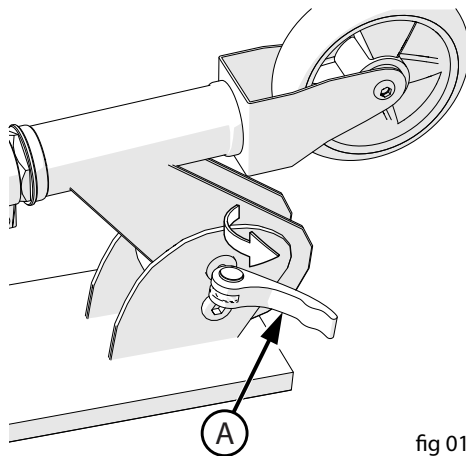
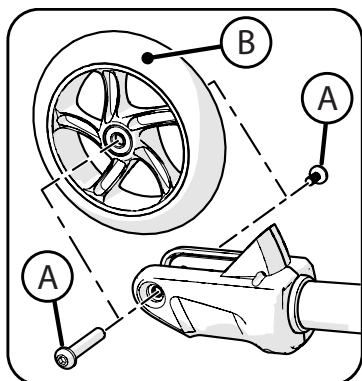


fig 01



Modèles avec roue avant : non monté :

1. Déposer les vis à épaulement (A) si un pré-installé.
2. Place de la roue avant (B) dans la fourchette de manière à trous, à l'essieu.
3. Installez les vis à épaulement (A) complètement et en toute sécurité.

- Appuyer sur le cliquet à ouverture rapide (B) et déplier la tête de la colonne de direction jusqu'à ce qu'elle soit en position verticale.

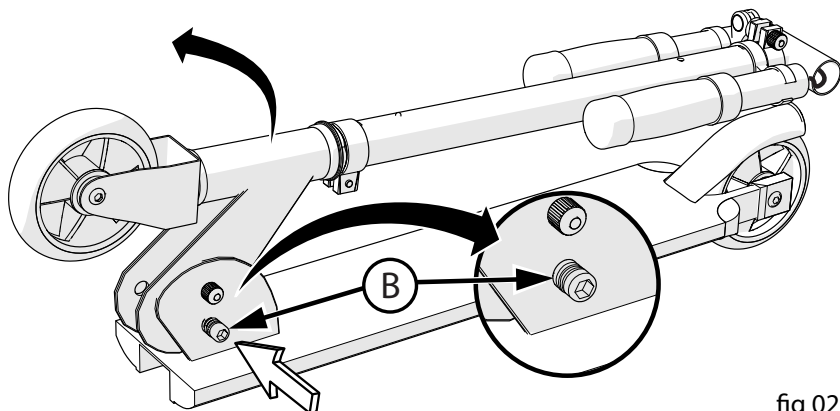


fig 02

Serrer le cliquet à ouverture rapide (C).

AVERTISSEMENT :

- Le verrou rapide (C) et l'écrou (D) doit être suffisamment serré pour maintenir l'appareil en position verticale
- Échec d'obéir à cet avertissement peut entraîner le guidon de plier en circonscription et peut causer des blessures graves au conducteur ou à d'autres personnes.

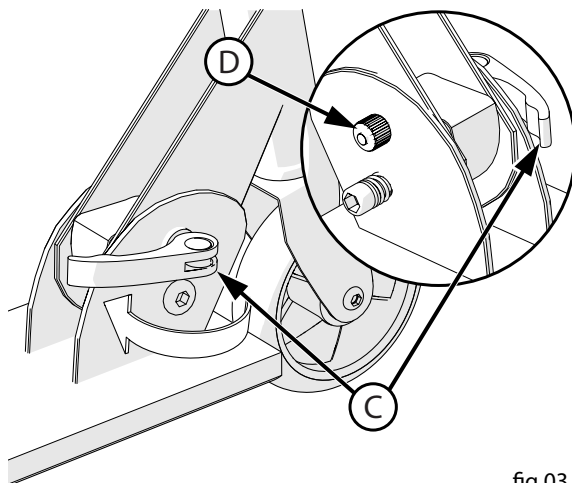


fig 03

INSTRUCTIONS - suite

- Insérer les poignées **(E)** dans le guidon **(F)**. Vérifier que les boutons de verrouillage de chaque **(G)** poignée sont complètement insérés dans les trous de freinage **(H)** de chaque côté du guidon.

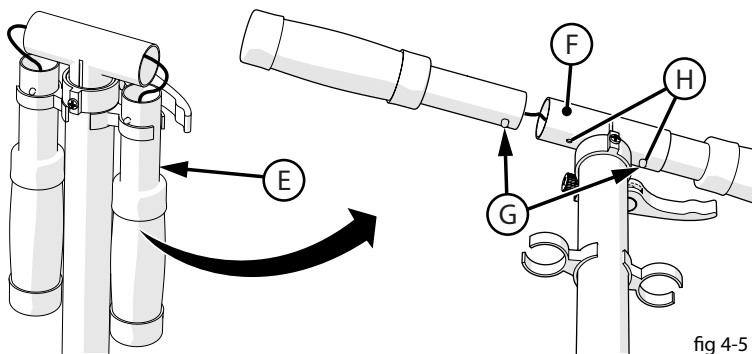
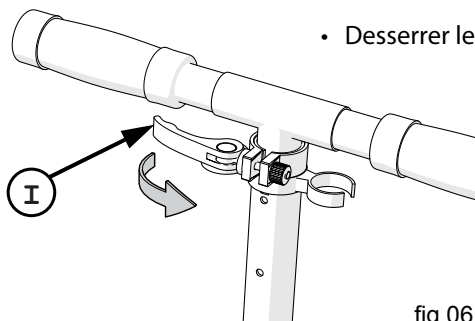


fig 4-5

- Desserrer le cliquet à ouverture rapide **(I)**.



- Faire glisser le guidon vers le haut, jusqu'à une hauteur confortable, en s'assurant que le cliquet de verrouillage **(J)** s'insère dans l'un des trous de freinage **(K)**
- Serrer le cliquet à ouverture rapide **(L)** de façon sécuritaire.

⚠ AVERTISSEMENT : Le cliquet à ouverture rapide doit être suffisamment serré pour que le guidon ne bouge pas

fig 06

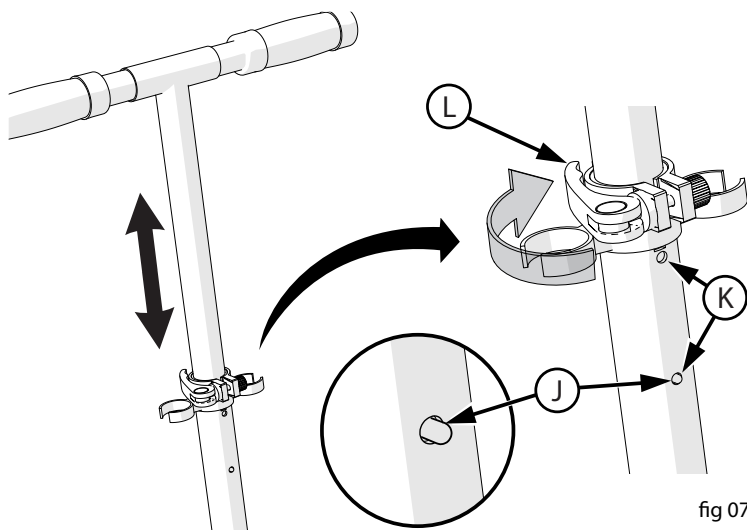

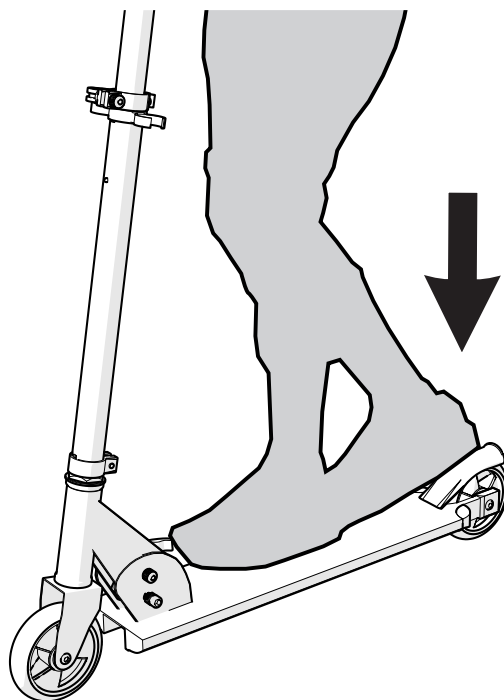


fig 07

UTILISATION DE LA PATINETTE

La patinette s'utilise en plaçant un pied sur la planche et en poussant avec l'autre pied. Sur certains modèles, le garde-boue arrière est monté sur charnière pour servir de frein (fig. 08). Sur d'autres modèles où le garde-boue arrière n'est pas monté sur charnière, le pied utilisé pour propulser la patinette sert aussi de frein. C'est aussi une autre possibilité de freiner sur les modèles équipés d'un garde-boue monté sur charnière. Pour virer, il suffit de tourner le guidon.

 **AVERTISSEMENT** : Toujours porter des chaussures pendant l'utilisation.



GARANTIE LIMITÉE

Votre achat inclut la garantie limitée décrite ci-après, qui se substitue à toute autre garantie expresse. Cette garantie ne s'applique qu'au premier acheteur. L'enregistrement de la garantie n'est pas nécessaire. Cette garantie vous accorde certains droits spécifiques ainsi que d'autres droits pouvant varier d'un état à l'autre.

La patinette et les pièces qui la composent sont garanties exemptes de vices de matériau et de fabrication à compter de la date originale d'achat selon les modalités suivantes :

- Planche – à vie
- Fourche – un an
- Tous les autres composants – six mois
- Roues – non garanties
- Tous les composants sont assujettis aux conditions de garantie ci-après.

Comment pouvez-vous obtenir le service ?

Se vaxer Contact Service Consommateurs.

Voir inclus liste des informations de contact du client.

CONDITIONS DE LA GARANTIE

- L'acheteur consommateur original a la responsabilité de s'assurer que tous les composants inclus dans l'emballage scellé en usine sont correctement installés et que toutes les pièces fonctionnent correctement.
- Cette patinette a été conçue pour les déplacements en général et pour une utilisation récréative. Cette garantie sera immédiatement nulle et non avenue dans les cas ci-après : la patinette est louée, vendue, donnée ou utilisée en contravention avec les avertissements.
- L'utilisateur assume tous les risques de blessures, de dommages ou défaillance de la patinette ou de toute autre perte, si celle-ci est modifiée d'une quelconque façon la rendant impropre à son usage original, si elle est utilisée pour une conduite acrobatique, du saut, de la voltige ou toute activité du même genre, ou encore remorquée par une autre personne ou un véhicule. L'une quelconque des raisons susmentionnées aura pour effet d'annuler la garantie.
- Cette garantie ne couvre pas l'usure normale, les dommages provoqués par un entreposage inadapté de la patinette, dus au transport, ceux ayant une cause accidentelle ou délibérée du propriétaire ou de toute autre personne, ainsi que les dommages résultant d'une utilisation différente de ce pour quoi cette patinette a été conçue.



[In the US]
**PLEASE - BEFORE RETURNING TO STORE,
CONTACT HUFFY CUSTOMER SERVICE. WE
ARE GLAD TO ASSIST YOU WITH ANY PARTS
OR ASSEMBLY PROBLEMS YOU MIGHT
HAVE!**

For Fast Customer Service, go to:

<http://www.huffybikes.com/contact>

To Order Parts (US only), go to:

<http://www.huffybikes.com/parts>

OR TEL: 1 800 872 2453 (US only)

For email, go to <http://www.huffybikes.com/contact>

[CANADA]

**VEUILLEZ NOTER : AVANT DE
RETOURNER AU MAGASIN,
COMMUNIQUEZ AVEC LE SERVICE
À LA CLIENTÈLE DE HUFFY. NOUS
VOUS AIDERONS VOLONTIERS AVEC
TOUT PROBLÈME CONCERNANT LES
PIÈCES OU LE MONTAGE!**

Pour un Service à la clientèle rapide, allez sur le
site :

<http://www.huffybikes.com/contact>

To Order Parts (CANADA only), go to:

<http://www.huffybikes.com/parts>

OU appelez le 1 800 872 2453
(CANADA only)

Pour communiquer par courriel
huffycanada@huffy.com

[MÉXICO]

**ANTES DE DEVOLVER EL
PRODUCTO A LA TIENDA,
COMUNÍQUESE CON SERVICIO
AL CLIENTE DE HUFFY. NOS
COMPLACE AYUDARLO CON
CUALQUIER PARTE O PROBLEMA
DE ENSAMBLADO QUE PUDIERA
TENER.**

Para obtener Servicio al cliente rápido, visite:

<http://www.huffybikes.com/>

○ LLAME AL TEL: 01800 1483 391
(Mexico only)

Para comunicarse por correo electrónico:
servicio@huffymex.com

Check <http://www.huffybikes.com/home/globalcontact>
for the current contact information

<http://www.huffybikes.com/home/globalcontact>
para obtener la información de contacto actual

Vérifier <http://www.huffybikes.com/home/globalcontact>
pour les informations de contact actuelles